

TEST MATEMATICA 2_PD - Competenza 11

CPIA CATANIA 2 - VIALE LIBERTA' 151, 95014 GIARRE

*Campo obbligatorio

1. COGNOME E NOME (in caso di omonimia aggiungere la data di nascita) *

2. SEDE *

Contrassegna solo un ovale.

- Aci S. Antonio
- Acireale
- Adrano
- Biancavilla
- Bronte
- Calatabiano
- Giarre
- Linguaglossa
- Mascalucia
- Misterbianco Don Milani
- Misterbianco Pitagora
- Paternò
- Randazzo
- S. Giovanni La Punta
- S. Maria di Licodia
- S. Pietro Clarenza
- Santa Venerina
- Viagrande

Confrontare ed analizzare figure geometriche, individuando invarianti e relazioni.

3. C11_1: La somma degli angoli interni di un triangolo è pari a *

Contrassegna solo un ovale.

- 120°
 180°
 270°
 non so

4. C11_2: A quale figura geometrica si applica il Teorema di Pitagora? *

Contrassegna solo un ovale.

- triangolo isoscele
 triangolo scaleno
 triangolo rettangolo
 non so

5. C11_3: Quanti gradi misura un angolo retto ? *

Contrassegna solo un ovale.

- 90°
 180°
 360°
 non so

6. C11_4: Quale dei seguenti termini non è un ente fondamentale della geometria? *

Contrassegna solo un ovale.

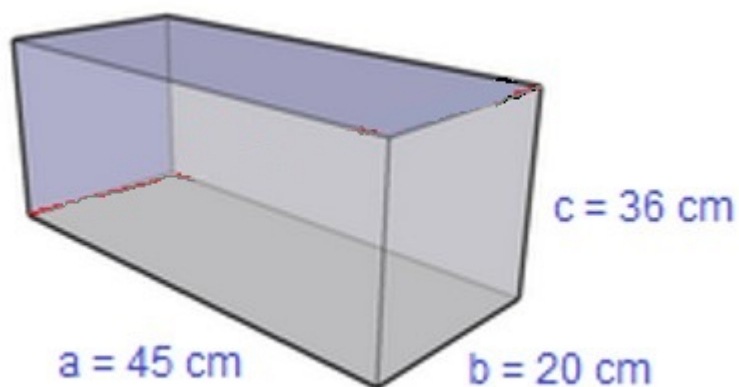
- piano
- retta
- punto
- angolo

7. C11_5: Due figure piane si dicono equivalenti quando: *

Contrassegna solo un ovale.

- hanno lo stesso perimetro
- hanno lo stesso numero di lati
- hanno la stessa superficie
- non so

8. C11_6: Indica il valore del volume del seguente parallelepipedo: *



Contrassegna solo un ovale.

- 24700 cc
- 32400 cc
- 36700 cc
- non so

Questi contenuti non sono creati né avallati da Google.

Google Moduli